

Powerstone set for N-20T

N-20T

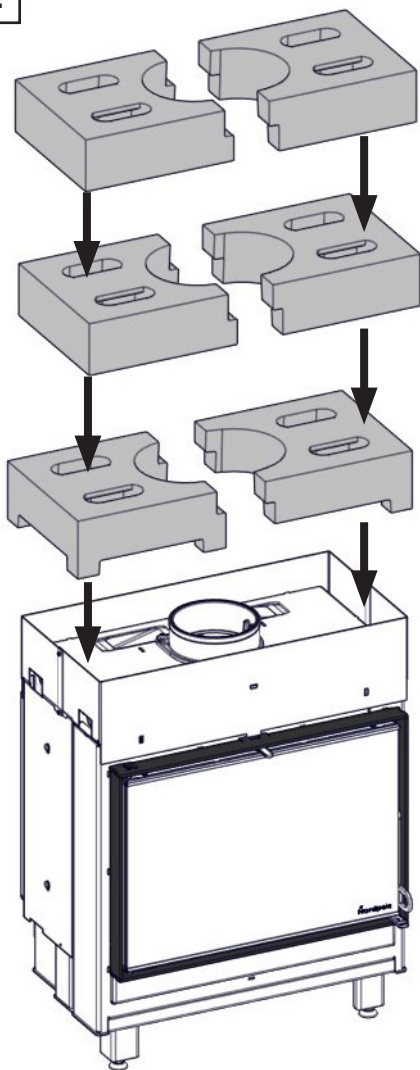
PO-0N20T-030 x2

PO-0N20T-040 x2

PO-0N20T-010 x1

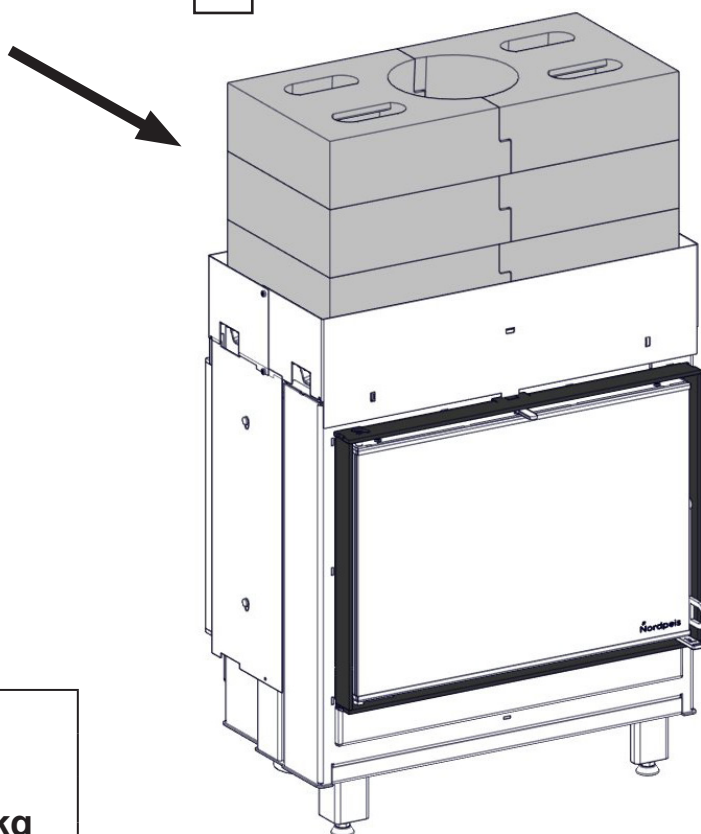
PO-0N20T-020 x1

1.



- (NO) Bare for topptilkobling
- (GB) Only for top connection
- (SE) Endast för toppanslutning
- (FI) Vain päältäliitäntä
- (DE) Nur für Obenanschluss
- (FR) Seulement pour connexion supérieure
- (IT) Solo per uscita fumi superiore

2.



| | | |
|----|--------------|--------------|
| NO | Nettovikt | 59 kg |
| GB | Net weight | |
| SE | Nettovikt | |
| FI | Nettopaino | |
| DE | Nettogewicht | |
| FR | Poids net | |

 Nordpeis

Nordpeis AS, Gjellebekkstubben 11, N-3420 LIERSKOGEN, Norway
www.nordpeis.no